

平成28年度 男子団体戦

1. 主 催 深谷市テニス協会
2. 大会役員 大会会長 大沢 誠
大会副会長 古田 耕一
レフェリー 山本 啓介
運営委員 ALLEY、Team LIXIL、東芝深谷・GF、TSC、ラブフォーT・C
サンライズ、Phoenix、SCARET、三菱電機、オールウェイズ
長谷川香料、深谷高校
4. 会 場 仙元山テニスコート(オムニコート6面)
5. 日 程 試合日 平成28年9月11日(日)・予備日 9月18日(日)
時間 試合開始 8:00-
選手集合は7:45まで
(役員・運営委員は7:30集合)

6. 大会注意事項(必ず読んで厳守してください)

[試合規則及び注意事項]

- 1) 定刻10分前までに試合のできる服装で集合してください。
- 2) 試合は4ゲームマッチ(セミアドバンテージ、4ゲームオール7ポイントタイブレーク)及び、1セットマッチ(ノーアドバンテージ、6ゲームオール7ポイントタイブレーク)とします。
但し、天候その他の理由により変更することがあります。
- 3) ポイントはシングルスー1本・ダブルスー2本とします。(ダブリ出場は不可)
- 4) 試合の流れは基本的に、ダブルス1⇒シングルス1⇒ダブルス2の順序とします。
(対戦チームと協議の上、順序は変更可)
- 5) リーグ戦の試合は全て3ポイント実施します。但し試合進行・時間の関係でポイント決定時で打ちきりの場合もあります。
- 6) 審判は全てセルフジャッジ方式とします。
試合結果は、両方で結果を大会本部に提出して下さい。
- 7) 試合前のウォームアップはサービス4本とします。
- 8) 服装は、テニスウエアであればよい。
但し、目にあまる場合はレフェリーが注意し、着替えてもらうこともあります。
- 9) オーダー交換時に遅れた場合は、棄権(W.O)となります。
- 10) その他の規則は、原則として「JTAテニスルールブック」の規則を適用します。
- 11) コートを離れる事は原則として禁止します。止むを得ず離れる時はレフェリーに届けて下さい。
試合開始のコールがあった時、いなければ棄権となります。
- 12) 会場の準備、後片付けにも協力をお願いします。
- 13) 雨天の場合、会場にてレフェリーの指示に従って下さい。
- 14) 雨天順延となった場合のみ、予備日の当日朝メンバー変更は可能です。ただし、変更メンバーは協会登録メンバーに限ります。

[事故・ケガについて]

- 1) 大会参加中の事故に関しては、主催者側は責任を負いません。但し、傷害保険に加入(選手は全員)しておりますのでその範囲内で対応させていただきます。

■平成27年度男子団体戦

Aブロック 予選リーグ試合順:1-4、2-3、1-3、2-4、1-2、3-4

4ゲームマッチ セミアド	ALLEY	Team LIXIL	東芝深谷・GF	TSC	勝敗	セット 取得率	ゲーム 取得率	順位
A1:ALLEY		-	-	-	-			
A2:Team LIXIL	-		-	-	-			
A3:東芝・GF	-	-		-	-			
A4:TSC	-	-	-		-			

Bブロック 予選リーグ試合順:1-4、2-3、1-3、2-4、1-2、3-4

4ゲームマッチ セミアド	長谷川香料	深谷高校(B)	SCARET	三菱電機	勝敗	セット 取得率	ゲーム 取得率	順位
B1:長谷川香料		-	-	-	-			
B2:深谷高校(B)	-		-	-	-			
B3:SCARET	-	-		-	-			
B4:三菱電機	-	-	-		-			

Cブロック 予選リーグ試合順:1-3、2-3、1-2

4ゲームマッチ セミアド	ラブフォーT・C	Phoenix(B)	サンライズ	勝敗	セット 取得率	ゲーム 取得率	順位
C1:ラブフォーT・C		-	-	-			
C2:Phoenix(B)	-		-	-			
C3サンライズ	-	-		-			

Dブロック 予選リーグ試合順:1-3、2-3、1-2

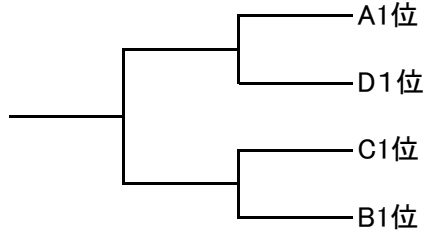
4ゲームマッチ セミアド	オールウェイズ	深谷高校(A)	Phoenix(A)	勝敗	セット 取得率	ゲーム 取得率	順位
D1:オールウェイズ		-	-	-			
D2:深谷高校(A)	-		-	-			
D3:Phoenix(A)	-	-		-			

■平成28年度男子団体戦

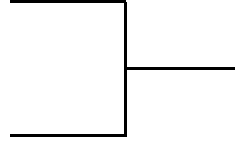
◆順位決定戦(1セットマッチ ノード)

*勝敗が決まった時点で試合は打ち切りとします。

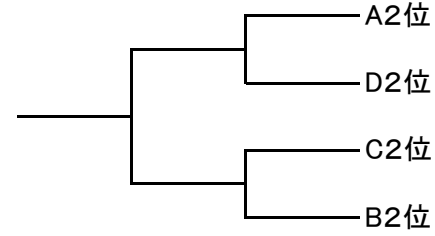
優勝、準優勝決定戦



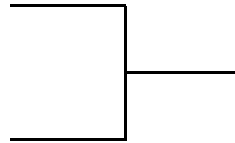
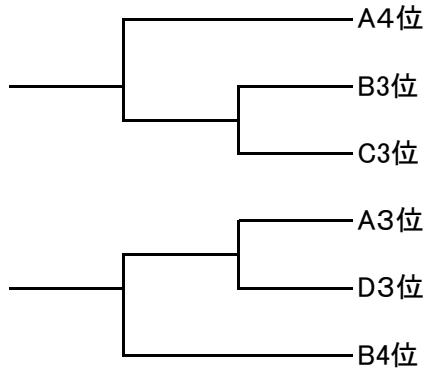
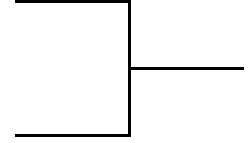
3位決定戦



5位—8位決定戦



7位決定戦



■試合進行表

コート番号	1	2	3	4	5	6
ラウンド1	ALLEY-TSC	Team Lixil - 東芝・GF	長谷川香料-三菱電機	深谷高(B)-SCARET	ラブフォー サンライズ	オールウェイズ-Phoenix(A)
ラウンド2	ALLEY-TSC	Team Lixil - 東芝・GF	長谷川香料-三菱電機	深谷高(B)-SCARET	ラブフォー サンライズ	オールウェイズ-Phoenix(A)
ラウンド3	ALLEY-TSC	Team Lixil - 東芝・GF	長谷川香料-三菱電機	深谷高(B)-SCARET	ラブフォー サンライズ	オールウェイズ-Phoenix(A)
ラウンド4	ALLEY-東芝・GF	Team Lixil - TSC	長谷川香料-SCARET	深谷高(B)-三菱電機	サンライズ-Phoenix(B)	深谷高(A)-Phoenix(A)
ラウンド5	ALLEY-東芝・GF	Team Lixil - TSC	長谷川香料-SCARET	深谷高(B)-三菱電機	サンライズ-Phoenix(B)	深谷高(A)-Phoenix(A)
ラウンド6	ALLEY-東芝・GF	Team Lixil - TSC	長谷川香料-SCARET	深谷高(B)-三菱電機	サンライズ-Phoenix(B)	深谷高(A)-Phoenix(A)
ラウンド7	ALLEY-Team Lixil	東芝・GF-TSC	長谷川香料-深谷高(B)	SCARET-三菱電機	ラブフォー-Phoenix(B)	オールウェイズ-深谷高(A)
ラウンド8	ALLEY-Team Lixil	東芝・GF-TSC	長谷川香料-深谷高(B)	SCARET-三菱電機	ラブフォー-Phoenix(B)	オールウェイズ-深谷高(A)
ラウンド9	ALLEY-Team Lixil	東芝・GF-TSC	長谷川香料-深谷高(B)	SCARET-三菱電機	ラブフォー-Phoenix(B)	オールウェイズ-深谷高(A)
ラウンド10	A1-D1	B1-C1	A2-D2	B2-C2	B3-C3	A3-D3
ラウンド11	A1-D1	B1-C1	A2-D2	B2-C2	B3-C3	A3-D3
ラウンド12	A1-D1	B1-C1	A2-D2	B2-C2	B3-C3	A3-D3
ラウンド13	優勝決定戦	3位決定戦	5位決定戦	7位決定戦	A4-(B3,C3の勝者)	B4-(A3,D3の勝者)
ラウンド14	優勝決定戦	3位決定戦	5位決定戦	7位決定戦	A4-(B3,C3の勝者)	B4-(A3,D3の勝者)
ラウンド15	優勝決定戦	3位決定戦	5位決定戦	7位決定戦	A4-(B3,C3の勝者)	B4-(A3,D3の勝者)
ラウンド16	B3/C3-A3/D4	B3/C3-A3/D4	B3/C3-A3/D4			

塗り潰部

←NEW BALL

Aブロック

Bブロック

	ALLEY	Team LIXIL	東芝深谷・GF	TSC	長谷川香料	深谷高校(B)	SCARET	三菱電機
1	片岡 良介	大津 達也	山本 啓介	大澤 誠	飯島 昌彦	正田 隼太	新島 祐城	久保田 哲正
2	中野 晃平	斎藤 清美	佐山 豊	新島 茂	松本 啓亮	小此木 一馬	青木 哲郎	田代 正登
3	庄司 大輔	植木 元一	木村 裕之	古田 耕一	渡辺 祐之	齋藤 麗太	長谷川 遼	佐藤 雅俊
4	武村 溪太	油布 浩	岡田 淳	斉藤 富男	山下 貴仙	中野 匠	小林 大作	飯塚 政義
5	高瀬 厚	真下 和浩	江部 尚孝	原 理平	多胡 友之	塩野入 佳月	浅見 典男	山岸 直樹
6	碓井 浩史	岡崎 則博	今井 稔	志村 公彦	酒井 貴博	坂上 大輔	菊池 翔平	柳沢 健児
7	澁澤 俊介		八木 康秀	高田 文義	福島 弘光		小椋 智之	伊藤 大聡
8	小野 智晴		柏崎 善彦	雨宮 圭司	新井 利之		白田 知典	
9				大久保 宏治				
10				中島 由雄				

Cブロック

Dブロック

	ラブフォーT・C	Phoenix(B)	サンライズ	オールウェイズ	深谷高校(A)	Phoenix(A)
1	川瀬 亮彦	伊藤 元通	森尻 純平	遠藤 晃文	下岡 聖弥	宮代 紀夫
2	田中 朗人	塚田 修	小林 久夫	井上 憲紀	並木 一斗	田中 和徳
3	井田 健太郎	浅川 和昭	関根 一弘	小暮 耕一郎	齋藤 上総	瓜田 茂則
4	日向 竜馬	石井 克良	栗原 敏光	宮崎 勝	若山 和輝	新井 勝
5	皆尺寺 航	時田 三秋	柴田 浩一	萩原 幸雄	原 匠	窪田 和則
6	鈴木 謙介	貝沼 富士夫	加藤 雅生	栗田 善弘	梅沢 悠芽	吉野 宏
7		興梠 裕次郎	水島 俊正	緒方 通利		布川 良
8		野村 啓豊	栗原 壮吾	藤井 浩司		平賀 毅
9				加藤 喜久男		
10				谷島 健司		
11				斉藤 喜久		
12				須藤 正行		
13				植竹 明彦		
14				山口 隆久		
15				福田 興司		

■リーグ戦メンバー交換表(試合結果)

(本部提出用)

チーム名		試合結果		チーム名
試合	氏名	-	氏名	試合
D1		-		D1
S1		-		S1
D2		-		D2

(オーダー交換用)

チーム名		試合結果		チーム名
試合	氏名	-	氏名	試合
D1		-		D1
S1		-		S1
D2		-		D2

(控)

チーム名		試合結果		チーム名
試合	氏名	-	氏名	試合
D1		-		D1
S1		-		S1
D2		-		D2

(本部提出用)

チーム名		試合結果		チーム名
試合	氏名	-	氏名	試合
D1		-		D1
S1		-		S1
D2		-		D2

(オーダー交換用)

チーム名		試合結果		チーム名
試合	氏名	-	氏名	試合
D1		-		D1
S1		-		S1
D2		-		D2

(控)

チーム名		試合結果		チーム名
試合	氏名	-	氏名	試合
D1		-		D1
S1		-		S1
D2		-		D2

(本部提出用)

チーム名		試合結果		チーム名
試合	氏名	-	氏名	試合
D1		-		D1
S1		-		S1
D2		-		D2

(オーダー交換用)

チーム名		試合結果		チーム名
試合	氏名	-	氏名	試合
D1		-		D1
S1		-		S1
D2		-		D2

(控)

チーム名		試合結果		チーム名
試合	氏名	-	氏名	試合
D1		-		D1
S1		-		S1
D2		-		D2